

**Телекоммуникационные напольные шкафы серия
RECQF1**

RECQF1-xxxx-xx-xx



Оглавление

1. РАЗМЕРНЫЙ РЯД	3
2. КОМПЛЕКТАЦИЯ	4
3. СБОРКА КОРПУСА И УСТАНОВКА ЗАГЛУШЕК	7
4. УСТАНОВКА МОНТАЖНЫХ ЭЛЕМЕНТОВ	8
5. УСТАНОВКА ДВЕРЕЙ И БОКОВЫХ СТЕНОК	10
6. ОБЩАЯ ИНФОРМАЦИЯ	11
6.1. Замечания и предложения	11
6.2. Гарантия и сервис	11
6.3. Техническая поддержка	11
6.4. Электронная версия документа	11



1. РАЗМЕРНЫЙ РЯД

Размерный ряд								
№	Артикул	Габаритные размеры, мм						
		высота (RECQF1-XXXXX)	ширина (RECQF1-6/8XXXX)		глубина (RECQF1-XXX6/8/10/12)			
1	RECQF1-X18XX	920	600	800	600	800	1000	1200
2	RECQF1-X22XX	1098						
3	RECQF1-X27XX	1320						
4	RECQF1-X32XX	1542						
5	RECQF1-X37XX	1765						
6	RECQF1-X42XX	1988						
7	RECQF1-X47XX	2209						
Пример: RECQF1-63210 600×1542×1000 (мм)								



2. КОМПЛЕКТАЦИЯ

№	Наименование элемента	Кол-во
1	Рама	2
2	Крыша	1
3	Основание	1
4	Стенка боковая	2
5	Дверь передняя (зависит от заказа)	1
6	Дверь задняя (зависит от заказа)	1
7	Щеточный кабельный ввод	2
8	Заглушка щеточного ввода (зависит от ширины шкафа):	X
	ширина шкафа 600 мм	2
	ширина шкафа 800 мм	4
9	Заглушка вентилятора (зависит от глубины шкафа):	X
	глубина шкафа 600 мм	1
	глубина шкафа 800 мм	2
	глубина шкафа 1000 мм	3
10	Заглушка (зависит от глубины шкафа):	
	глубина шкафа 600 мм	4
	глубина шкафа 800 мм	5
	глубина шкафа 1000 мм	6
11	Профиль горизонтальный (зависит от высоты шкафа):	X
	высота шкафа 15U-32U	4



№	Наименование элемента	Кол-во
	высота шкафа 32U-47U	6
12	Профиль вертикальный 19"	4
13	Крепление 19" монтажного профиля (зависит от выбранной высоты, применяется в шкафах шириной 800 мм):	X
	высота шкафа 15U-32U	8
	высота шкафа 32U-47U	12
14	Колёса	4
15	Опора регулируемая M12×90	4
Комплект метизов №1		
16	Винт M8×16 с п/ш	16
Комплект метизов №2		
17	Винт M6×12 с п/ш + Гайка M6 с фланцем (зависит от глубины шкафа):	X
	глубина шкафа 600 мм	6
	глубина шкафа 800 мм	12
	глубина шкафа 1000 мм	18
18	Винт самонарезающий 4×8 (зависит от ширины и глубины шкафа):	X
	ширина x глубина шкафа 600×600 мм	16
	ширина x глубина шкафа 600×800 мм	18
	ширина x глубина шкафа 600×1000 мм	20
	ширина x глубина шкафа 800×600 мм	20
	ширина x глубина шкафа 800×800 мм	22
	ширина x глубина шкафа 800×1000 мм	24



№	Наименование элемента	Кол-во
Комплект метизов №3		
19	Саморез 5,5×13 (зависит от габаритов шкафа):	X
	высота x ширина 15U-32U×600	48
	высота x ширина 15U-32U×800	64
	высота x ширина 37U-47U×600	64
	высота x ширина 37U-47U×800	88
20	Винт М6×12 с п/ш + Гайка М6 клетьевая (зависит от габаритов шкафа):	X
	высота x ширина 15U-32U×600	8
	высота x ширина 15U-32U×800	16
	высота x ширина 37U-47U×600	12
	высота x ширина 37U-47U×800	24
21	Гайка М12	4
Комплект метизов №4		
22	Болт М10×20	2
23	Гайка М10	2
24	Шайба Ø6	4
25	Гровер Ø6	2



3. СБОРКА КОРПУСА И УСТАНОВКА ЗАГЛУШЕК

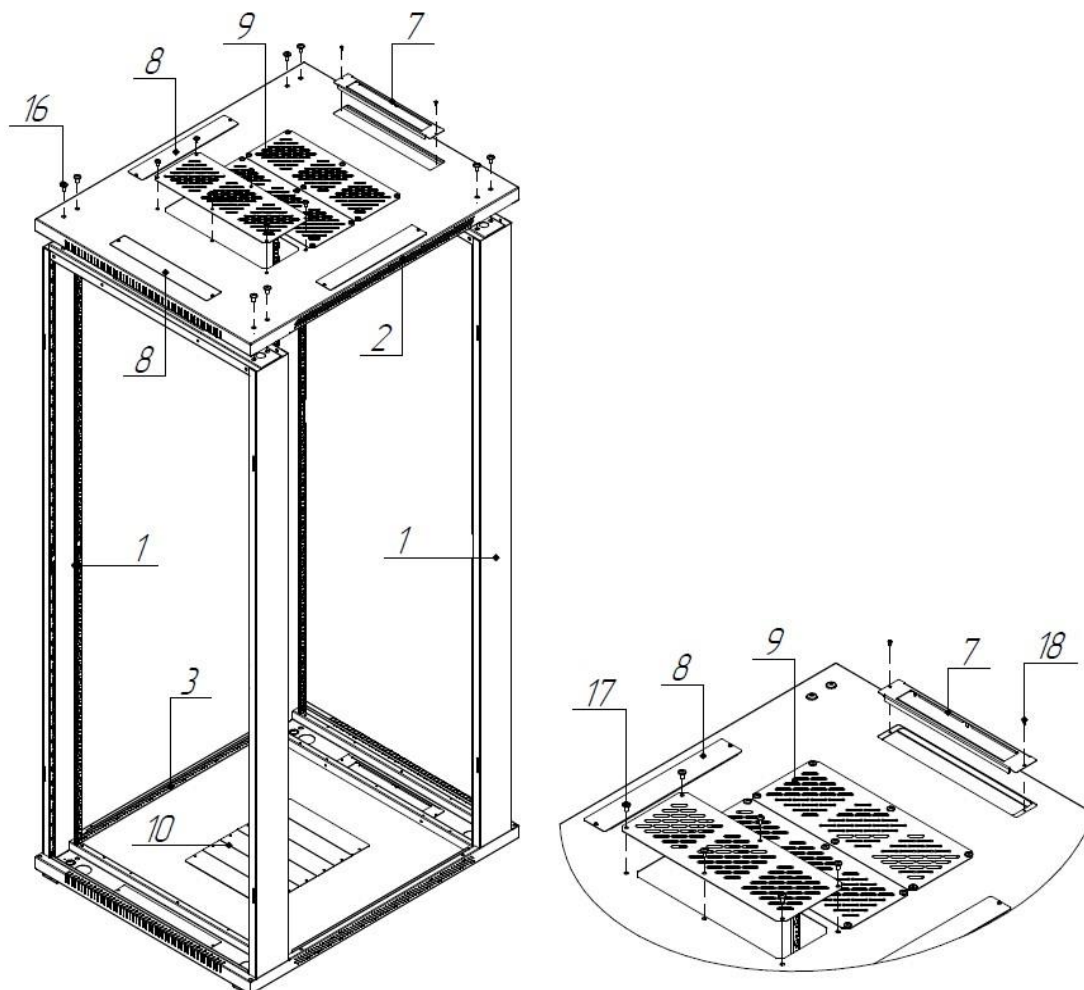


Рисунок 1. Сборка корпуса и установка заглушек

№	Наименование элемента	Количество
1	Рама	2
2	Крыша	1
3	Основание	1
7	Щеточный кабельный ввод	2
8	Заглушка щеточного ввода	X
9	Заглушка вентилятора	X
10	Заглушка	X



4. УСТАНОВКА МОНТАЖНЫХ ЭЛЕМЕНТОВ

1. Устанавливаем **Дно (3)** на ровную горизонтальную поверхность.
2. Вставляем **Рамы (1)** 2 шт., как показано на Рисунке 1.
3. Сверху устанавливаем **Крышу (2)**.
4. Для соединения **Крыши и Основания (2, 3)** к **Рамам (1)** используем **Винты М8×16 с п/ш (16)** 16 шт., закручивая их в Рамы, через отверстия в **Крыше и Основании**.
5. **Щеточные вводы и Заглушки (7, 8, 10)** устанавливаются в **Крышу и Основание** с помощью **Винтов самонарезающих 4×8 (18)**, по 2 шт. в каждую заглушку.
6. Для установки **Заглушек вентиляторов (9)** используются **Винт М6×12 с п/ш** и **Гайки М6 с фланцем (17)**, по 6 шт. на заглушку.

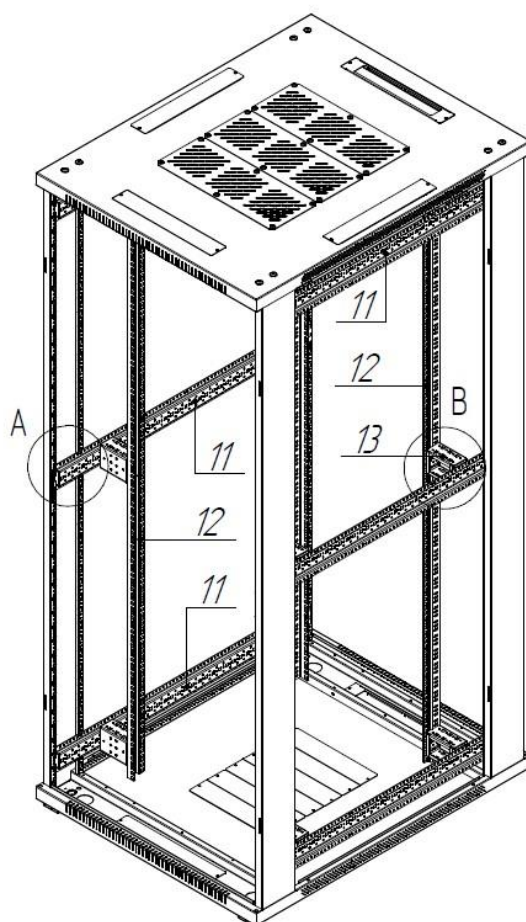


Рисунок 2. Установка монтажных элементов

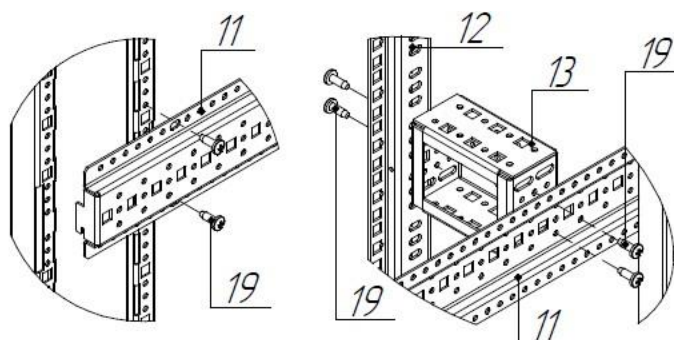


Рисунок 3. Установка монтажных элементов

№	Наименование элемента	Количество
11	Профиль горизонтальный	X
12	Крыша	4
13	Основание	X

1. Устанавливаем **Профили горизонтальные (11)** на **Рамы** (Рисунок 3), используя для крепления **Саморезы 5,5×13 (19)**, по 4 шт. на профиль.
2. **Профили вертикальные 19"** (12) устанавливаются на **Профили горизонтальные** на необходимое расстояние друг от друга. Их крепление осуществляется с помощью **Саморезов 5,5×13 (19)**.
3. Для шкафов шириной 800 мм, следует установить **Крепления 19"** **монтажных профилей (13)** на **Профили горизонтальные**, а уже на данные крепления установить **Профили вертикальные 19"** (Рисунок 3). Установка **Креплений 19"** **монтажных профилей** осуществляется с помощью **Саморезов 5,5×13 (19)**.

ПРИМЕЧАНИЕ: Крепления 19" монтажных профилей и Профили вертикальные 19" можно так же устанавливать с помощью комплектов **Винт М6×12 с п/ш + Гайка М6 клетьевая (20)**, которые идут в комплекте.



5. УСТАНОВКА ДВЕРЕЙ И БОКОВЫХ СТенок

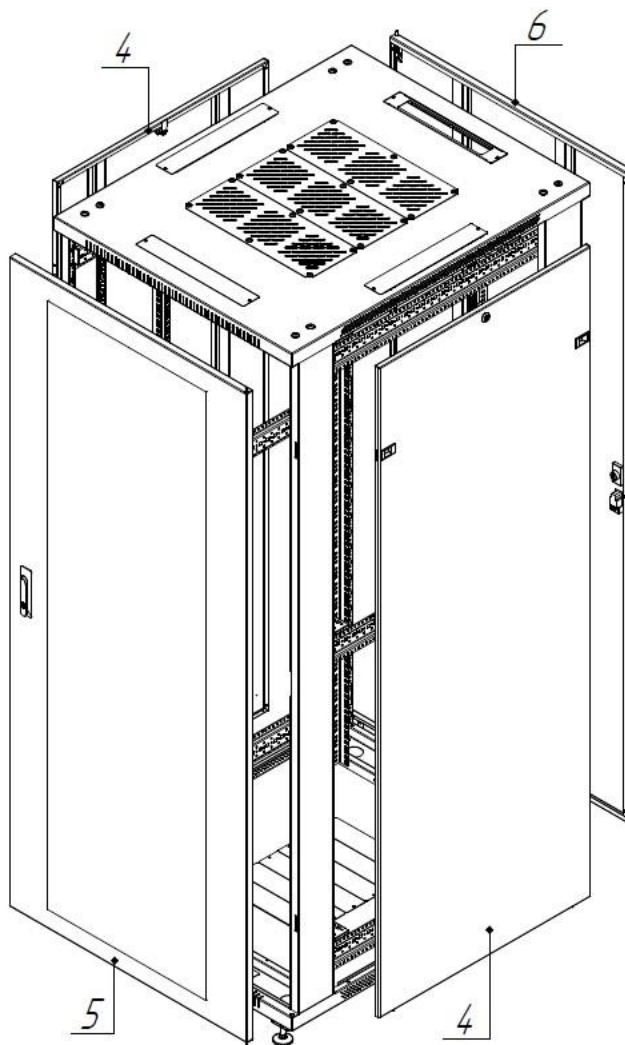


Рисунок 4. Установка дверей и боковых стенок

№	Наименование элемента	Количество
4	Стенка боковая	2
5	Дверь передняя (тип двери определяется заказом)	1
6	Дверь задняя (тип двери определяется заказом)	1
15	Опора регулируемая M12×90	4



6. ОБЩАЯ ИНФОРМАЦИЯ

6.1. Замечания и предложения

Мы всегда стремимся улучшить нашу документацию и помочь вам работать лучше, поэтому мы хотим услышать вас. Мы всегда рады обратной связи, в особенности:

- ошибки в содержании, непонятные или противоречащие места в тексте;
- идеи по улучшению документации, чтобы находить информацию быстрее;
- неработающие ссылки и замечания к навигации по документу.

Если вы хотите написать нам по поводу данного документа, то используйте, пожалуйста, форму обратной связи на qtech.ru.

6.2. Гарантия и сервис

Процедура и необходимые действия по вопросам гарантии описаны на сайте QTECH в разделе «Поддержка» -> «[Гарантийное обслуживание](#)».

Ознакомиться с информацией по вопросам тестирования оборудования можно на сайте QTECH в разделе «Поддержка» -> «[Взять оборудование на тест](#)».

Вы можете написать напрямую в службу сервиса по электронной почте sc@qtech.ru.

6.3. Техническая поддержка

Если вам необходимо содействие в вопросах, касающихся нашего оборудования, то можете воспользоваться нашей автоматизированной системой запросов технического сервис-центра helpdesk.qtech.ru.

Телефон Технической поддержки +7 (495) 477-81-18 доб. 0

6.4. Электронная версия документа

Дата публикации 23.12.2022



https://files.qtech.ru/upload/passive_equipment/box_rack/floor_box/RECQF1_user_manual.pdf